

\* 65 inch (65EP5G)



\* 65 inch (65EP5G)



\* 모든 이미지는 이해를 돕기 위한 예시입니다.

## LG 울트라파인 디스플레이 올레드 프로 65EP5G

# 정확한 색상 표현, 맞춤형 퍼포먼스 공간을 빛내는 다재다능한 올레드



reddot winner 2021

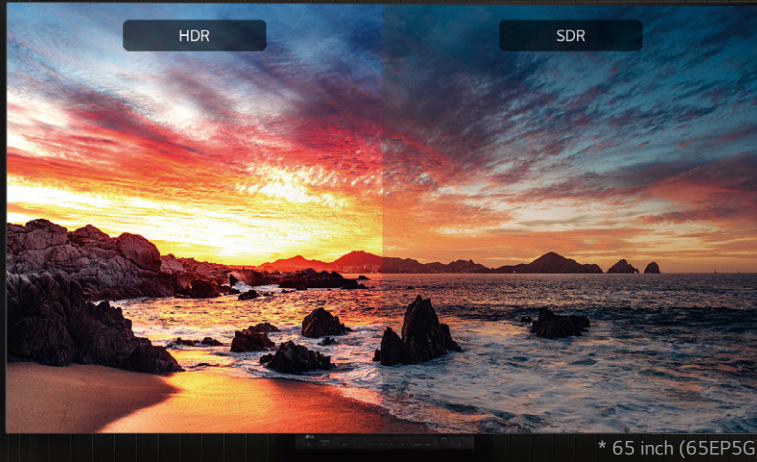
컨텐츠 제작, 사후 작업, 배포 단계의 다양한 용도 및 워크플로를 효과적으로 지원하는 전문가용 모니터 LG 65EP5G 올레드 기술 공학 에미상(Technology and Engineering Emmy®)에서 인정받은 LG 올레드 디스플레이 기술력을 기반으로 차원이 다른 업무 환경을 경험해 보세요.

올레드 성능  
- 안정적인 퍼포먼스

자체 발광 픽셀  
- 최대 로컬 대비

최첨단 비디오 포맷 지원  
- HDR-10, HLG, DolbyVision

하드웨어 차원의 보정  
- 다중 1D, 3DLUT



\* 65 inch (65EP5G)

\* 본 이미지는 예시용입니다.

## 와이드하고 정교한 화질의 올레드 화면

디스플레이의 첨단 보정 기능을 통해 LG 전용 소프트웨어 (SuperSign for White Balance)가 선사하는 경험을 할 수 있습니다. 프로그래밍 가능한 1D & 3D LUT를 지원하며, 색 정확도 프로를 사용하여 빠르게 전환할 수 있습니다.

화질을  
보정 모드



\* 본 이미지는 예시용입니다.

## 다양한 I/O 인터페이스

HDMI, 쿼드 루프 스루 SDI(BNC), IP(SFP+ & RJ45)를 비롯한 각종 입력 인터페이스를 갖추었습니다. ST-2110, ST-2022-6 등의 IP 형식을 지원하며 방송 및 가상 제작 환경에 쓰이는 Genlock 입력 인터페이스도 제공합니다.



\* 본 이미지는 예시용입니다.

## 뛰어난 편의성과 기능성

제어판에서 바로가기를 통해 자주 사용하는 기능 및 프로파일로 이동하여 다양한 모니터 설정 및 화질 옵션을 이용할 수 있습니다. 아울러

\* 모든 이미지는 예시용입니다.

## 제품 정보

\* 65 inch

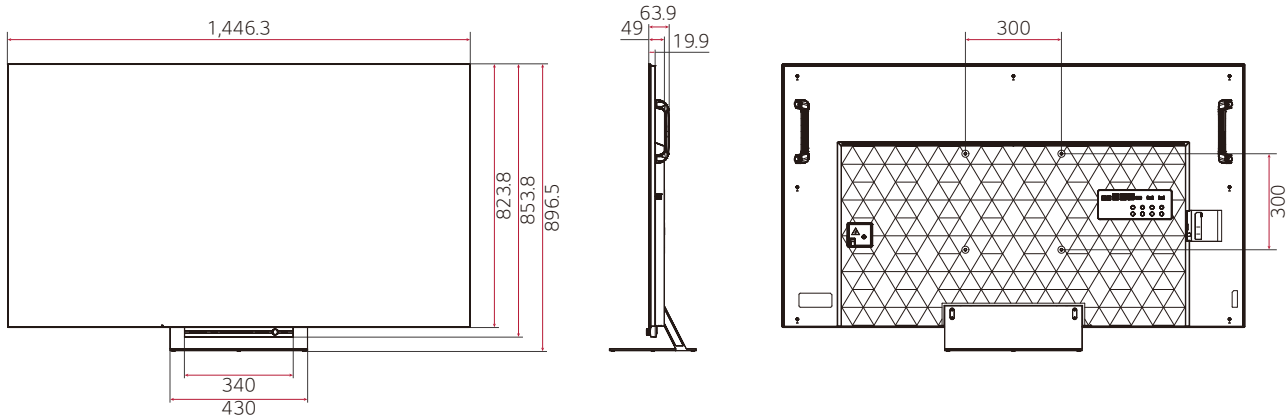


### 65EP5G

디자인 타입	Desktop Stand (Rear: Handles, VESA Mount Capable)
패널 / 해상도	OLED / 3,840 × 2,160 (UHD)
화면밝기	770 / 430 / 180 nit @D65 (APL 10% / 25% / 100%)
캘리브레이션	Programmable 1D/3D Hardware LUTs, LG SuperSign Software (White Balance) (*Uniformity to EBU Grade 1 level)
연결성	SDI, SFP+, HDMI, Audio Output, LAN, Remote In/Out, USB, RS-232C, REF In (Gen-Lock), Others
기능	Marker, Audio Level Meter, Waveform/Vector Scope, HDR/SDR Comparison, etc.

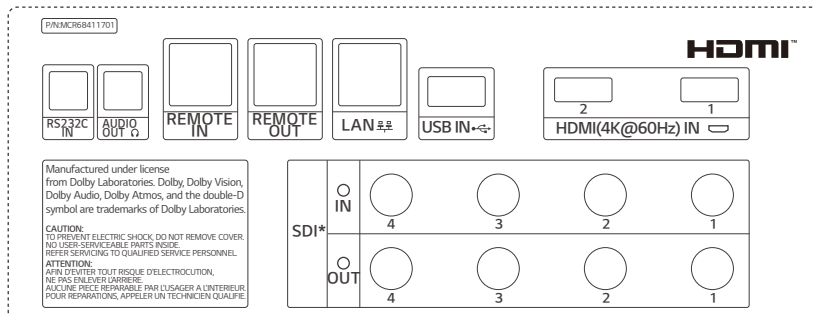
## 크기 (단위: mm)

65"



## 연결

후면



옆면



\* SDI 지원 해상도: 1) 싱글 링크: SD / HD / 3G / 6G / 12G, 2) 듀얼 링크: HD / 3G\_4K, 4) 쿼드 링크: HD\_4K / 3G\_4K  
\* 치수 및 잭 배열은 위 이미지와 다를 수 있으므로 주문 전 LG 영업팀에 문의하여 확인하시기 바랍니다.

# 사양

		65EP5G
패널	화면 크기	65"
	패널 기술	OLED
	화면 비율	16:09
	기본 해상도	3,840 × 2,160 (UHD)
	재생률	120 Hz
	밝기	770 / 430 / 180 nit @D65 (APL 10% / 25% / 100%)
	명암비	150,000 : 1
	Color Gamut	DCI-P3 98.5%
	시야각 (H x V)	178 × 178
	색상	1.07 Billion Colors (10 bit)
	응답 속도	0.1 ms (G to G)
	운전 가능 시간 (시간 / 일)	12 / 7 (Moving Content Only)
가로방향 / 세로방향	가능 / 불가능	
연결	입력	HDMI (2, HDCP 2.2(HDMI 2.1)), SDI (4), REF (1), USB 2.0 Type A (1), Power (1, AC)
	출력	Audio (1, Head-Phone), SDI (4, Loop-through)
	외부 컨트롤	RS232C In, RJ45 (LAN) In, RJ45 (Remote) In / Out (Loop-through), SFP In (1, SFP+), IR In
제품 규격	베젤 색상	블랙
	베젤 두께	Off Bezel : 2.0 / 2.0 / 2.0 / 2.0 mm (상/우/좌/하) On Bezel : 8.7 / 8.9 / 8.9 / 11.6 mm (상/우/좌/하)
	모니터 크기 (W × H × D)	1,446.3 × 823.8 × 49 mm (w/o Control Box) 1,446.3 × 853.8 × 56.5 mm (w/ Control Box)
	무게 (헤드)	31 kg
	상자 크기 (W × H × D)	1,670 × 200 × 1,108 mm
	VESA™ 표준 마운트	300 × 300 mm
주요 특징	HW	Internal Memory 8 GB, Power Indicator (Standby : Red, Power On : White), Local Key Operation
	SW	webOS 5.0, Multi-screen (PIP, PBP (2)), ISM Method
	Picture	Color Temp (VAR Temp. / 9300 K / 6500 K / 5400 K / 3200 K / D65 (6504 K) / C (6774 K) / D-Cinema (6302 K), ColorSpace (Native / DCI-P3 / BT.709 / SMPTE-C / BT.2020 / EBU / Adobe RGB / NTSC), EOTF (User / 1.9 / 2.2 / 2.4 / 2.6 / HDR10 / HLG / Dolby Vision), SDI Color Format (Auto / RGB444 / YCbCr444 / YCbCr422), SCAN (Zero Scan / Over Scan / Under Scan / Pixel to Pixel), ZOOM (2x, 3x, 4x, 5x), Mono / Blue Only (Off / MonoColor / Blue Color)
	Marker	Marker (Off / 16 : 9 / 4 : 3 / 14 : 9 / 13 : 9 / 1.85 : 1 / 2.35 : 1 / User Marker 1 / User Marker 2 / User Marker 3), Safety Area (Off / 16 : 9 95% / 16 : 9 93% / 16 : 9 90% / 16 : 9 88% / 16 : 9 85% / 16 : 9 80% / 4 : 3 95% / 4 : 3 93% / 4 : 3 90% / 4 : 3 88% / 4 : 3 85% / 4 : 3 80%), Center Marker
	Audio	Audio Source Selection (SDI 1/ SDI 2 / SDI 3 / SDI 4 / SFP+), Audio Level Meter
	Video Analysis	Waveform / Vector, HDR/SDR Monitoring
	Advanced	Profile (Profile 1-10), Function Key (F1-5), PIP/PBP, Gen Lock
	환경 조건	작동 온도 범위 0°C to 40°C 작동 습도 범위 10% to 80%
	전력	전원 AC 100-240 V ~, 50/60 Hz 유형 빌트인 파워
	전력 소비	일반 / 최대 300 W / 470 W BTU (British Thermal Unit) 1,054 BTU/Hr (일반) / 1,085 BTU/Hr (최대) 대기전력 0.5 W
표준 (인증)	안전 CB / NRTL EMC FCC Class "A" / CE / KC ErP / 에너지 스타 가능 (EU Only) / 불가능	
소프트웨어 호환성	SuperSign WB 가능	
언어	OSD 영어, 한국어	
액세서리	기본 Remote Controller (include battery 2ea), IG (Installation Guide), Regulation Book	
특수기능	SuperSign (WhiteBalance)	

\* 사양은 예고없이 변경 될 수 있으므로 주문 전 영업팀에 문의하여 확인하시기 바랍니다.

- 본 카탈로그의 내용, 외관 등은 제품 성능을 위해 예고 없이 일부 수정될 수 있습니다.
- 제품의 색상은 인쇄과정으로 인해 실제와 약간 다를 수 있습니다.
- 신제품 출시 일정은 사정에 따라 변경될 수 있습니다.

- 본 카탈로그에 실린 모든 사진을 불법적으로 도용했을 경우, 저작권법에 의거 민·형사상의 책임을 지게 되니 무단 전재와 복제를 금합니다.
- 본 카탈로그에 실린 이미지는 이해를 돕기 위해 연출된 이미지입니다.